

Radartutorial

Buch 4 „Radarsender“

Die vorliegende Ausbildungshilfe ist eine Zusammenfassung des vierten Kapitels der Internetpräsentation „Radargrundlagen“ auf www.radartutorial.eu.

Inhaltsverzeichnis:

Radartutorial.....	1
Lernziele:.....	1
Radarsender.....	2
Einteilung von Radarsendern	2
Der Begriff „Kohärenz“	3
Pseudokohärentes Radar.....	4
Nachteile des pseudokohärenten Radarverfahrens	5
Modulator.....	6
Thyratron	7
Vollkohärentes Radar	8
Halbleitermodulsender.....	9
Pulskompression	11
Wissenstest.....	15

Lernziele:

In diesem Abschnitt werden verschiedene Bauarten von Sendern beschrieben, die in Radargeräten Verwendung finden. Der Lernende soll

- die Aufgaben eines Radarsenders nennen können,
- die von einem Radarsender geforderten technischen Eigenschaften kennen,
- den Begriff „Kohärenz“ beschreiben können,
- den prinzipiellen Aufbau eines kohärenten Radarsenders im Vergleich mit dem Blockschaltbild eines pseudokohärenten Radarsenders beschreiben können.

Radarsender

Aufgaben eines Radarsenders

Der Radarsender erzeugt einen kurzen, hochfrequenten Impuls mit hoher Leistung. Von einem Radarsender werden folgende technische Eigenschaften gefordert:

- Der Radarsender muss die erforderliche HF-Leistung mit der erforderlichen Impulsleistung zu erzeugen können.
- Der Radarsender muss eine entsprechende HF-Bandbreite aufweisen.
- Der Radarsender muss die HF-Leistung mit ausreichender Frequenzstabilität erzeugen, um die weitere Signalverarbeitung zu ermöglichen.
- Der Radarsender muss leicht modulierbar sein und die Anforderungen an die Impulsform zu erfüllen.

Der Radarsender muss effizient, betriebssicher und leicht zu warten sein, soll eine hohe Lebenserwartung haben und nur wenige Kosten verursachen. Kern des Radarsenders ist immer die Hochleistungsendstufe, deswegen werden in diesem Kapitel vorwiegend die verschiedenen Möglichkeiten der Leistungserzeugung behandelt:

Einteilung von Radarsendern

Selbstschwingende Sender

Eine oft verwendete Senderbauart ist der selbstschwingende Oszillator wie beispielsweise ein Magnetronsender, der durch einen Hochspannungsimpuls geschaltet wird. Dieser Hochspannungsimpuls als Spannungsversorgung für den Sender wird durch einen Modulator bereitgestellt. Dieses Sendesystem wird auch **POT (Power-Oszillator-Transmitter)** genannt. Radargeräte mit einem POT sind entweder nicht kohärent oder pseudokohärent.

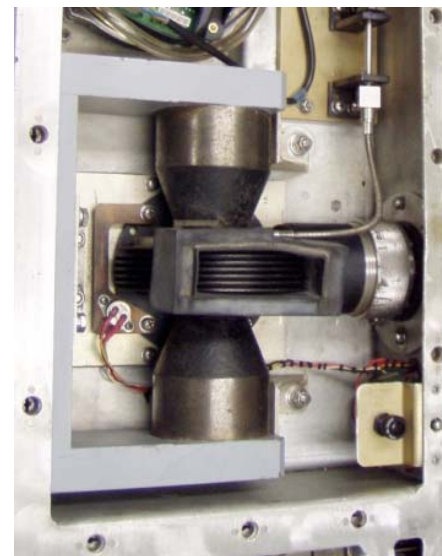


Abb. 1: Selbstschwingender Sender mit einem Magnetron aus der ASR-910

Leistungsverstärker als Sender

Ein weiteres System ist der **PAT (Power-Amplifier-Transmitter)**. Bei diesem Sendersystem wird in einem Waveform-Generator der Sendeimpuls mit kleiner Leistung erzeugt und nachfolgend mit einem Verstärker (Amplitron, Klystron, Wanderfeldröhre oder einem Solid-State-Amplifier) auf die nötige Leistung gebracht. Radargeräte mit einem PAT sind in den meisten Fällen vollkohärent.

Ein Sonderfall des PAT ist die aktive Antenne, bei der

- jedes Antennenelement oder
- Gruppen von Antennenelementen

mit einem eigenen Leistungsverstärker ausgestattet sind.

Der Begriff „Kohärenz“

Ob ein Radargerät kohärent ist, oder nicht, wird durch die Art des Senders bestimmt. Als Sender können im Radargerät verschiedene Systeme arbeiten:

Nicht-Kohärentes Radar

Ein Sendersystem ist der selbstschwingende **POT (Power-Oszillator-Transmitter)**. Wenn ein solcher Sender durch den rechtwinkligen Modulationsimpuls ein- und ausgeschaltet wird, dann beginnt dieser Sender in jedem Sendeimpuls mit einer anderen Phasenlage zu schwingen. Diese Phasenlage des Schwingungseinsatzes ist ein rein zufälliger Prozess.

Merke: Selbstschwingende Sender haben von Impuls zu Impuls eine zufällige Phasenlage und sind deshalb nicht kohärent!

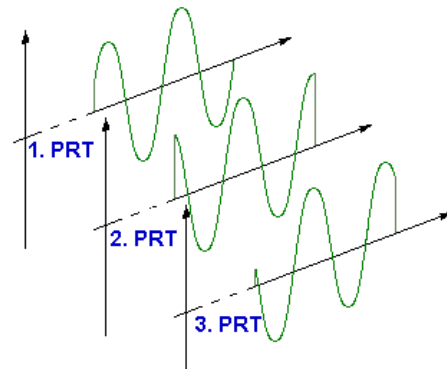


Abb. 2: Nicht kohärentes Radar: jeder Sendeimpuls startet mit einer zufälligen Phase

Kohärentes Radar

Ein anderes Sendersystem ist der **PAT (Power-Amplifier-Transmitter)**. Bei diesem System besteht der Sender im Kern aus einem Hochleistungsverstärker und wird durch eine hochstabile Dauerschwingung des Muttergenerators in einem *Waveform-Generator* gespeist. Die Modulation der Leistungsendstufe des Senders beeinträchtigt nicht die Phasenlage des Sendeimpulses. Wenn angenommen wird, dass auch die Impulsfolgefrequenz (PRF) aus der Frequenz des Muttergenerators abgeleitet wird (und das ist in den meisten Geräten der Fall), dann startet wirklich jeder Sendeimpuls mit der gleichen Phasenlage. Radargeräte, bei denen die Phasenlage so stabil ist, werden *vollkohärent* genannt. Für manche Anwendungen ist diese starre Phasenlage eigentlich nicht notwendig,

Bedingung ist nur, dass ein Kohärenzoszillator eine phasenstabile Dauerschwingung liefert. Aber wie gesagt, meist wird durch die Ableitung der PRF aus dem Muttergenerator diese starre Phasenlage erzeugt und das macht das Prinzip der Kohärenz auch verständlicher.

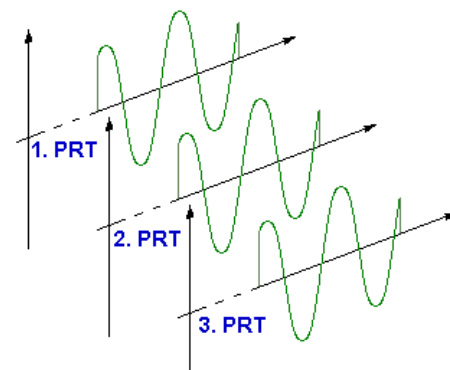


Abb. 3: kohärentes Radar: jeder Sendeimpuls startet mit einer definierten Phasenlage

Merke: Muttergeneratoren kleiner Leistung mit anschließender Hochleistungsverstärkung bewirken eine definierte Phasenlage zwischen den Sendeimpulsen, also eine Kohärenz!

Der wichtigste Vorteil dieser kohärenten Systeme ist, dass auch sehr kleine Phasenänderungen des Echosignals erkannt werden und so durch den Doppler-Effekt der Einfluss von Festzielen verringert wird. Vollkohärente Radargeräte haben auch ein besseres Signal-/Rauschverhältnis als nicht-kohärente Systeme.

Pseudokohärentes Radar

Eine wichtige Eigenschaft für jedes Doppler- Radargerätes ist die Kohärenz. Das bedeutet, dass eine definierte Phasenbeziehung zwischen den Sendesignalen und den Echosignalen bestehen muss, um eine Dopplerverschiebung des Sendesignals zu erkennen. Mit der Phasenverschiebung zwischen den einzelnen Impulsen werden sich bewegend Ziele von störenden Festzielen und dem Rauschen unterschieden. Beim Erkennen dieser Phasenverschiebung ist das Radargerät auf den festen Phasenbezug zwischen dem Radarsender und der Referenzfrequenz im Empfangsweg angewiesen.

Bei einem selbstschwingenden Sender ist die Phasenlage des Sendesignals jedoch unbestimmt. Jeder Sendeimpuls beginnt mit einer zufälligen Phasenlage. Für den Nachweis einer Phasenverschiebung wird deshalb ein frei schwingender hochstabiler Generator durch die Phasenlage des Sendesignals zwangssynchronisiert und liefert so die Referenzphase für den Phasendiskriminator. Somit wird für die Dauer der Empfangszeit die Phasenlage des letzten Sendeimpulses erhalten. Pseudo-kohärente Radargeräte werden auch manchmal „kohärent auf dem Empfangsweg (coherent-on-receive radar)“ genannt.

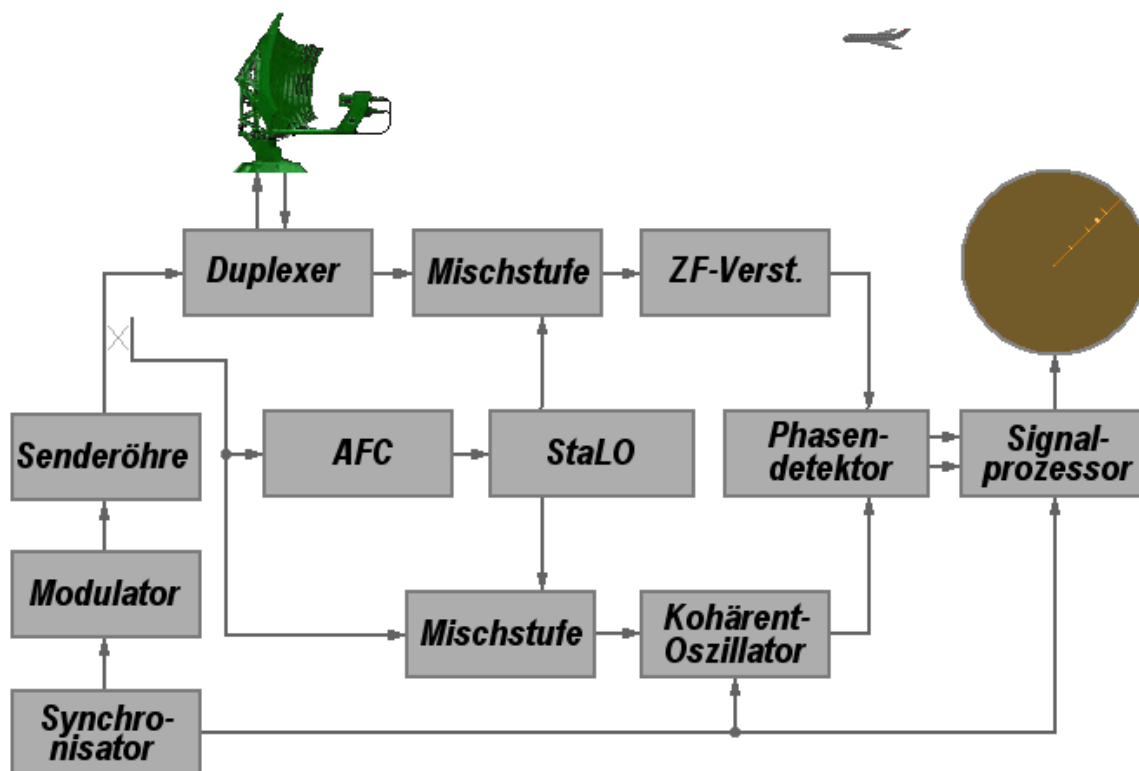


Abb. 4: Das Prinzipschaltbild eines Pseudo-kohärenten Radargerätes.

- Duplexer** Der Duplexer schaltet die Antenne im Sendemoment an den Sender und in der Empfangszeit an den Empfänger. Im Sendemoment muss er den empfindlichen Empfängereingang vor der großen Sendeleistung schützen.
- Mischstufe** Die Mischstufe setzt die empfangenen hochfrequenten Signale in eine niedrigere, leichter zu verarbeitende Zwischenfrequenz (ZF) um. Bei Radargeräten liegt diese ZF bei etwa 30 oder 60 MHz. In der Mischstufe wird das empfangene Signal mit einer Oszillatorfrequenz überlagert, so dass eine Differenzfrequenz entsteht. Durch die Mischvorgang gehen die Amplitude und die Phaseninformation des empfangenen Signals nicht verloren.
- IF-Amplifier** Nach dem Heruntermischen zur ZF wird das Signal in mehreren ZF-Verstärkerstufen verstärkt. Die ZF-Verstärker müssen die meiste Verstärkung in einem Empfänger aufbringen. Auch die Bandbreite des Empfängers wird durch den ZF-Verstärker bestimmt.

Automatische Frequenznachstimmung (AFC)	Wie bei allen Superheterodynempfängern, muss eine Automatische Frequenznachstimmung den Radarempfänger auf der Senderfrequenz halten. Der Radarempfänger benötigt für den Sender und/oder den StaLO einen gewissen Abstimmbereich, um Frequenzänderungen des Senders durch Temperatur- und Speisespannungsschwankungen auszugleichen. Die AFC mischt mit Hilfe der StaLO- Frequenz ebenfalls einen Teil der Sendeleistung auf die ZF herunter und macht einen Frequenzvergleich mit der Sollfrequenz der ZF. Das Ausgangssignal des Frequenzdiskriminators ist eine Steuerspannung, die den StaLO, oder falls es sich um eine abstimbare Senderöhre handelt: den Sender so lange regelt, bis die ZF wieder die Sollfrequenz hat.
Stabiler Local Oscillator (StaLO)	Da es sich um einen Superheterodynempfänger handelt, muss ein hochstabiler Local Oscillator (StaLO) die Frequenz zur Erzeugung der ZF bereitstellen. Die meisten Radarempfänger nutzen eine ZF von 30 oder 60 MHz. Diese ZF wird durch die Mischung einer lokal erzeugten Frequenz mit dem Empfangssignal erzeugt. Der StaLO ist für die Funktion unerlässlich und muss sowohl abstimbar als auch hoch frequenzstabil sein. Schwingt z.B. der StaLo auf einer Frequenz von 3 GHz, so hat eine Frequenzänderung von nur einem Promille den Wert von 3 MHz. Das ist aber meist schon die Bandbreite des Empfängers und somit wird dieser kaum noch etwas empfangen. Die Ausgangsleistung des StaLO ist mit 20 bis 50 mW gering, weil die verwendeten Kristalldioden in den Mischstufen nur sehr wenig Leistung benötigen. Die Ausgangsfrequenz des StaLOs muss um mehrere hundert Megahertz im GigaHertz- Bereich abstimbar sein. Der StaLO muss alle Frequenzänderungen des Senders kompensieren und eine konstante Zwischenfrequenz sichern.
Phasen-detektor	Das ZF- Signal wird zum Phasendetektor geleitet, einem phasenabhängigen Demodulator, welcher das ZF- Signal in das Grundband heruntermischt. Um sowohl Amplituden- als auch Phaseninformation für die Dopplerfrequenzverarbeitung zu erhalten, werden zwei Wege (I & Q) parallel genutzt. Das heißt, der Phasendetektor erzeugt Videosignale. Die Amplitude der Videosignale ist abhängig von der Phasendifferenz des Echosignals zum Sendesignal. Das Ausgangssignal ist bipolar, kann also positiv oder negativ sein.
Signal-prozessor	Der Signalprozessor ist der Teil des Radargerätes, der aus den Impulsgemischen aus Echosignalen, Störungen und Rauschen die Zielinformation herausfiltert.
Richtkoppler	Der Richtkoppler zweigt einen kleinen Teil der Sendeenergie für Steuerungszwecke ab. Dieses Signal wird einmal zur Frequenznachstimmung des StaLO genutzt, aber viel wichtiger: es synchronisiert den Kohärentoszillator auf die Phase des Senders.
Mischstufe	Diese Mischstufe setzt einen kleinen Teil der Sendeenergie in die Zwischenfrequenz um, um den Kohärentoszillator auf die Phase des Senders zu synchronisieren.
Kohärent-oszillator	Der Kohärentoszillator (COHO) schwingt für die Dauer der Empfangszeit mit der Phasenlage des letzten Sendeimpulses und ermöglicht somit den Phasenvergleich der empfangenen Echosignale. Er wird mit einem auf die ZF herabgemischten Teil der Sendeenergie synchronisiert. Der COHO übernimmt die Phase des Senders und stellt dem Empfänger eine Vergleichsphase zu Verfügung. Aus diesem Grund wird das pseudokohärente Radar auch „kohärent auf dem Empfangsweg“ genannt.

Nachteile des pseudokohärenten Radarverfahrens

Die Nachteile des pseudokohärenten Radarverfahrens können folgendermaßen zusammengefasst werden:

- Der Synchronisationsvorgang des Kohärentoszillators kann nicht so genau wie bei einem vollkohärenten Radargerät sein. Das reduziert die Erkennbarkeit langsam fliegender Flugzeuge.
- Mit dieser Technologie können kaum Frequenzwechsel durchgeführt werden. Ein Frequenzwechsel mit einem Magnetron erfordert mechanische Änderungen der Resonatoren.
- Dieses System ist unflexibel und kann kaum größere Änderungen der PRF, der Sendeimpulsdauer oder anderer Parameter realisieren. Solche Änderungsmöglichkeiten bleiben dem vollkohärenten Radargerät vorbehalten, das diese Änderungen schon in Baugruppen mit geringem Leistungsaufkommen vornimmt. Eine Frequenzmodulation des Sendesignals (wie bei dem Pulskompressionsverfahren) ist ebenfalls unmöglich.
- Überreichweiten von Festzielen haben noch den Phasenbezug des vorletzten Sendesignals. Da der Kohärentoszillator aber schon mit der nächsten (zufälligen) Phasenlage arbeitet, können sie nicht mehr als Festziele erkannt werden. Sie sind deshalb bei dem pseudokohärenten Radarverfahren immer als Störung auf dem Sichtgerät sichtbar.

Modulator

Um einen kurzen Sendepuls hoher Leistung zu erzeugen, wird ein spezieller Modulator benötigt, der zum Sendemoment einen Hochspannungsimpuls als Anodenspannung für die Senderöhre erzeugt.

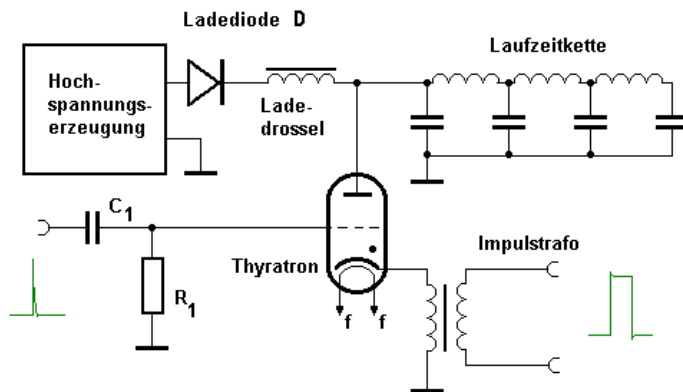


Abb. 5: Prinzipschaltbild eines Modulators



Abb. 6: Modulator eines Radargerätes aus dem Museum „Spoon Rest D“

Dieser Modulator benutzt zur Energiespeicherung eine Laufzeitkette. Diese Laufzeitkette wird auf dem Ladeweg mit Hilfe des Magnetfeldes der Ladedrossel auf die doppelte Spannung des Hochspannungsnetzteils aufgeladen. Diese Ladedrossel begrenzt gleichzeitig den Ladestrom. Damit nach erfolgter Aufladung der Laufzeitkette diese sich nicht über den Innenwiderstand des Netzteils entlädt, ist eine Ladediode eingefügt. Das Thyatron arbeitet als elektronischer Schalter und wird durch einen nadelförmigen Impuls gesteuert. Die R-C Kombination trennt gleichspannungsmäßig den Thyatroneingang von der Vorstufe. Der Impulstrafo dient zur Widerstandsanpassung während des Entlademomentes.

Der Ladeweg

Als Ausgangszustand wird angenommen, dass die Schaltung spannungslos ist. In der Grafik ist das Thyatron als offener Schalter dargestellt. Nach dem Einschalten (der olivgrüne Spannungssprung im Diagramm) fließt der Strom über die Ladediode, dann über die Ladedrossel und lädt die Kondensatoren der Laufzeitkette auf. Die Spulen der Laufzeitkette haben jetzt noch eine untergeordnete Funktion. Die Induktivität der Ladedrossel aber setzt dem Einschaltstrom einen großen induktiven Widerstand entgegen und baut ein starkes Magnetfeld auf. Das Aufladen der Kondensatoren folgt einer Exponentialfunktion (grün dargestellt). Dem überlagert sich die Gegeninduktion der Ladedrossel. Ab dem Moment, in dem die Kondensatoren sich auf die durch das Netzteil gelieferte Spannung aufgeladen haben, verringert sich der Ladestrom und das in der Ladedrossel befindliche Magnetfeld bricht zusammen. Damit wird durch die nun folgende Induktion eine zusätzliche Spannung erzeugt, welche die Kondensatoren weiter auflädt, bis das Magnetfeld völlig zusammengebrochen ist. Nun würden sich die Kondensatoren wieder über das Netzteil entladen (hellblaue Kurve), aber die Ladediode sperrt diese Stromrichtung und die Energie bleibt somit in den Kondensatoren gespeichert.

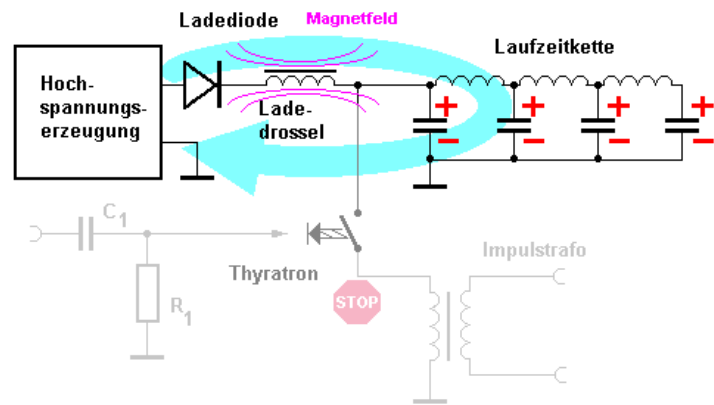


Abb. 7: Ladeweg im Modulator

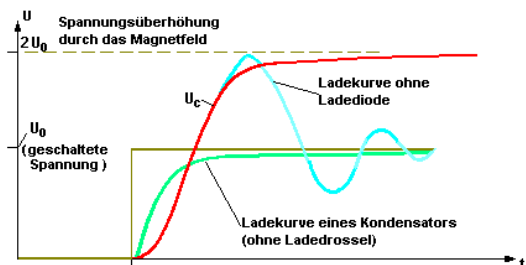


Abb. 8: Spannungsverlauf beim Ladeweg

Der Entladeweg

Nachdem die Laufzeitkette aufgeladen wurde, kann über die R-C Kombination ein Zündimpuls an das Thyatron geführt werden. Das Thyatron zündet und es fließt der Entladestrom über den Impulstrafo.

Der 1. Kondensator beginnt sich über das gezündete Thyatron und den Impulstrafo zu entladen. Das würde nach einer Exponentialfunktion erfolgen, doch jetzt wirkt die Gegeninduktion der Spulen in der Laufzeitkette: er wird durch die anderen Kondensatoren leicht verzögert nachgeladen.

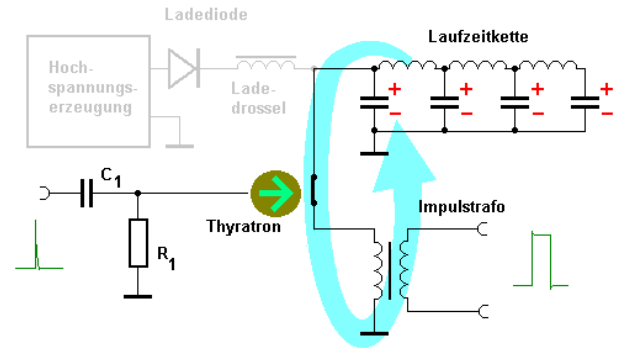


Abb. 9: Entladeweg im Modulator

Für die Dauer PW fließt also ein Strom durch den Impulstrafo. Auf der Sekundärseite kann ein Hochspannungsimpuls für die Senderöhre abgegriffen werden, die dann genau für diese Zeit auf der Sendefrequenz schwingt. Das Überspringen am Ende der Entladungskurve wird durch die Induktivitäten der Schaltung verursacht.

Am effektivsten wird die Energie übertragen, wenn der Innenwiderstand der Laufzeitkette gleich dem Innenwiderstand des Impulstransformators ist. Somit erhält der Impulstransformator nur die Hälfte der Spannung, der andere Teil fällt über dem Innenwiderstand der Laufzeitkette ab.

Thyatron

Ein Thyatron ist eine gasgefüllte Röhre, die in ihrem Aufbau einer Verstärkerröhre (Triode) ähnelt. Im Gegensatz zu der Verstärkerröhre kennt das Thyatron aber nur die Zustände „gesperrt“ und „gezündet“. Es wird also als elektronischer Schalter eingesetzt.

Nachdem diese Röhre einmal gezündet hat, kann sie durch das Gitter nicht mehr beeinflusst werden. Das Verlöschen kann nur auf dem Wege der Herabsetzung der Anodenspannung unter die Zündspannung erfolgen. Wegen der sehr hohen Anodenspannung ist die Anode meist am oberen Ende des Glaskolbens angebracht, was der Röhre ein altertümliches Aussehen verschafft. Durch das ionisierte Gas leuchtet sie im gezündeten Zustand wie eine Glimmlampe.

Thyatrone können auch statt des Glaskörpers einen Keramikkörper haben. Im Betrieb werden sie wie eine Vakuumröhre sehr heiß. Durch die Gasfüllung hat die Umgebungstemperatur jedoch einen größeren Einfluss auf die Funktion.



Abb 10: Thyatron

Beachte: **Die Kondensatoren in einem Modulator haben eine große Kapazität und sind auch nach dem Abschalten der Stromversorgung noch auf eine lebensgefährliche Spannung aufgeladen! Bei Wartungsarbeiten am Modulator müssen diese erst mit einem Erdungsstab entladen werden!**

Vollkohärentes Radar

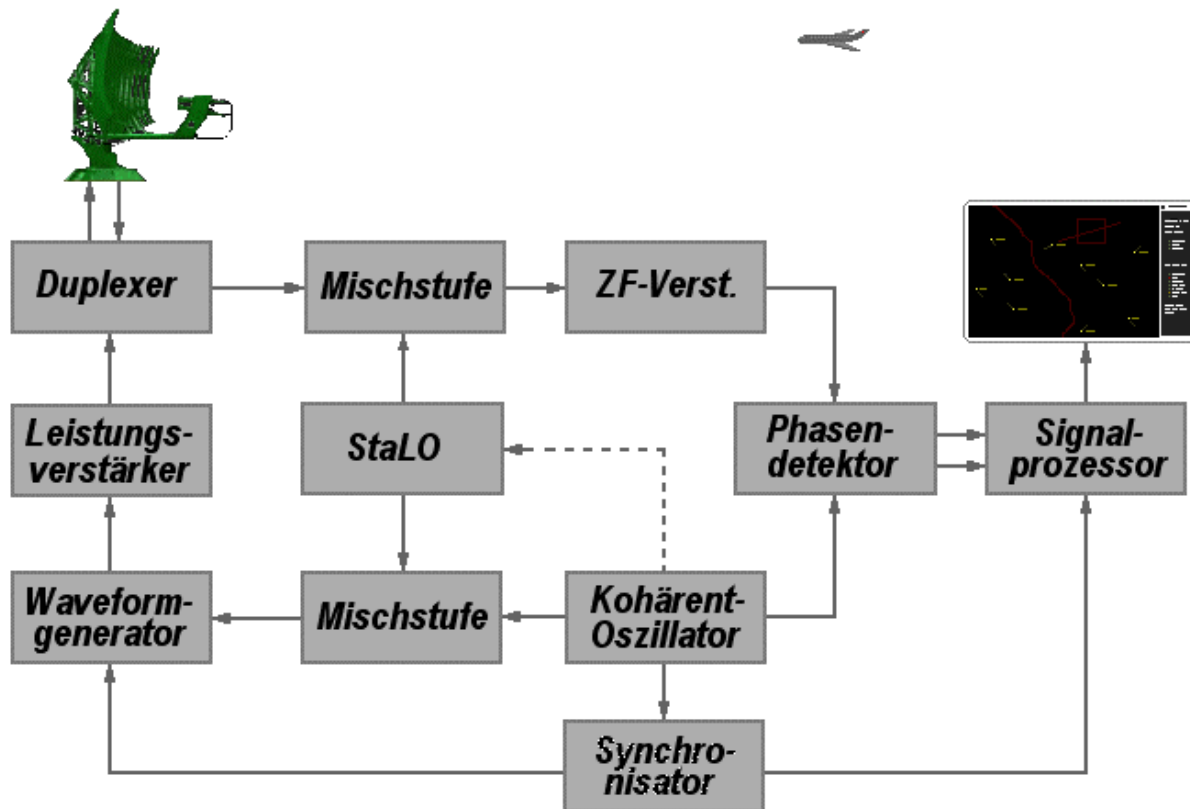


Abb. 11: Blockschaltbild eines vollkohärenten Radargerätes

Das Blockschaltbild zeigt die Funktion eines vollkohärenten Radargerätes. Das Grundprinzip ist, dass alle zeit- und phasenkritischen Signale aus einem Mastergenerator kleiner Leistung abgeleitet werden und somit ein optimales kohärentes System bilden. Der Sender besteht typischerweise aus einer Klystron- oder Wanderfeldröhrendstufe oder er wird aus Halbleiterverstärkermodulen zusammengesetzt. Das vollkohärente Radargerät hat nicht die Beeinträchtigungen des pseudo-kohärenten Radargerätes, welche im vorherigen Abschnitt erläutert wurden.

- Duplexer** Der Duplexer schaltet die Antenne im Sendemoment an den Sender und in der Empfangszeit an den Empfänger. Im Sendemoment muss er den empfindlichen Empfängereingang vor der großen Sendeleistung schützen
- Mischstufe** Die Mischstufe setzt die empfangenen hochfrequenten Signale in eine niedrigere, leichter zu verarbeitende Zwischenfrequenz (ZF) um. Bei Radargeräten liegt diese ZF bei etwa 30 oder 60 MHz. In der Mischstufe wird das empfangene Signal mit einer Oszillatorfrequenz überlagert, so dass eine Differenzfrequenz entsteht. Durch die Mischvorgang gehen die Amplitude und die Phaseninformation des empfangenen Signals nicht verloren.
- IF-Amplifier** Nach dem Heruntermischen zur ZF wird das Signal in mehreren ZF-Verstärkerstufen verstärkt. Die ZF-Verstärker müssen die meiste Verstärkung in einem Empfänger aufbringen. Auch die Bandbreite des Empfängers wird durch den ZF-Verstärker bestimmt
- Leistungsverstärker** In diesem System wird der Sendeimpuls in kleiner Leistung durch den Waveform-Generator erzeugt und muss folglich durch den Leistungsverstärker auf die erforderliche Sendeleistung verstärkt werden. Er besteht entweder aus einer Klystron- oder Wanderfeldröhrenstufe oder besteht aus einer Kaskade von Halbleiterverstärkermodulen.

Stabiler Local Oscillator	Der Stabile Local Oscillator (StaLO) ist ein hochstabiler Generator mit einer Dauerstrichfrequenz, der die Frequenz sowohl für die Abwärtsmischung im Empfänger als auch für die Aufwärtsmischung im Exciter für den Sender bereitstellt. Die wichtigste Eigenschaft dieses Generators ist ein extrem geringes Rauschen (Phasenrauschen). Phasenrauschen würde die Erkennbarkeit von bewegten Zielen drastisch verschlechtern, weil dann auch Festziele eine um das Phasenrauschen veränderte Phasenlage aufweisen.
Kohärentoszillator	Der Kohärentoszillator ist ein sehr stabiler Oszillator, welcher auf der Zwischenfrequenz schwingt und die Phasenreferenz für das gesamte System bereitstellt. Die Frequenz wird meist aus einem Quarzgenerator (Grundfrequenz z.B. bei 100 MHz) abgeleitet. Der Kohärentoszillator erzeugt über Frequenzteiler auch die Grundfrequenz für den Synchronisator und dessen Impulsfolgefrequenz (PRF). In manchen Radargeräten wird auch die StaLO- Frequenz über eine Frequenzvervielfachung aus der Kohärentoszillatorfrequenz erzeugt.
Mixer / Exciter	Diese Mischstufe ist ein Aufwärtsmischer, welcher aus der StaLO-Frequenz und der COHO-Frequenz eine phasenstabile Dauerschwingung auf der Sendefrequenz erzeugt.
Waveform-Generator	Der Waveform-Generator erzeugt den fertigen Sendeimpuls in kleiner Leistung auf der Zwischenfrequenz. Er ermöglicht die Modulation von komplexen Impulsformen, die auch für eine Pulskompression geeignet sind.
Phasendetektor	Der Phasendetektor mischt das ZF-Signal unter Berücksichtigung der Phaseninformation (I & Q- Verfahren) in das Grundband für die weitere Dopplerfrequenzverarbeitung.
Signalprozessor	Der Signalprozessor ist der Teil des Radargerätes, der aus den Impulsgemischen aus Echosignal, Störungen und Rauschen die Zielinformation herausfiltert. Die Zielinformation wird in ein standardisiertes Format umgewandelt, das eine ortsunabhängige Anzeige ermöglicht.
Radarscope / Monitor	Das Radarsichtgerät zeigt eine einfach zu erfassende grafische Darstellung der Positionen der Radarziele in Echtzeit. Es werden auf Wunsch auch zusätzliche Informationen, wie etwa die Identifikation und Kurs des Zieles angezeigt. In heutigen Radargeräten ist das Radarsichtgerät meist ein großes Computerdisplay.

Halbleitermodulsender

Als Beispiel für einen Halbleitermodulsender wird in der Abbildung 12 der Primärradarsender der ASR-E gezeigt, der auf Halbleiterbasis im E- Band arbeitet. Der Sender enthält vier Gruppen mit je acht Leistungsverstärkermodulen. Alle Leistungsverstärkermodule sind identisch aufgebaut. Die Informationen des BITE und die Betriebszustände werden auf der Frontplatte der Sender und an den Arbeitsplätzen der Controller angezeigt. Die einzelnen Module können während des laufenden Betriebes (ohne Abschalten der Betriebsspannungen!) gewechselt werden, ohne dass irgendwelche Kabel gelöst werden müssen.



Abb. 12: Halbleitersender mit 32 Sendermodulen

Alle Hochleistungstransistoren sind vor Zerstörung als Folgeschaden geschützt. Die Einsatzbereitschaft und Verfügbarkeit der Sender liegt bei fast 100%, da ein Ausfall einzelner Leistungsverstärkermodule zwar geringfügig die Sendeleistung verringert, aber zeitweise toleriert werden kann und nicht einen sofortigen Totalausfall des Senders und somit der Radarstation verursacht. Die Treiberstufen und die Stromversorgung sind ebenso redundant aufgebaut.

Verstärkermodule

In den meisten modernen Radargeräten werden heutzutage Solid-State-Sender in Modulbauweise eingesetzt. Bei festen Phasenbezügen (keine Phased Array Antenne!) werden mehrere MESFET-Leistungsverstärker nur mittels einfacher Leistungsteiler parallel betrieben.

Die große Leistung wird durch sehr viele kleinere Verstärker (oder Verstärkermodule) erzeugt, die durch Leistungsteiler phasengleich angesteuert werden und deren Ausgangsleistung dann ebenso phasengleich zur Gesamtsendeleistung summiert wird.

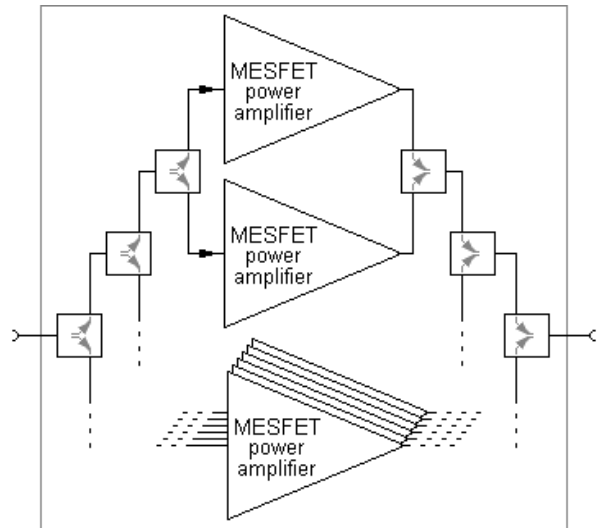


Abb. 13: Powermodul für einen Solid-state Sender

Waveform-Generator

Ein Waveformgenerator erzeugt das Sendesignal auf der Zwischenfrequenz. Das kann einmal nur eine durch die Hüllkurve eines Rechteckimpulses begrenzte ZF-Schwingung sein, oder aber (bei Anwendung einer Pulskompression) ein auf kompliziertem Wege erzeugter nichtlinear modulierter ZF-Impuls sein. Da dieser Impuls auch die Referenz für das Empfangssignal ist, werden an die Frequenzkonstanz höchste Anforderungen gestellt.

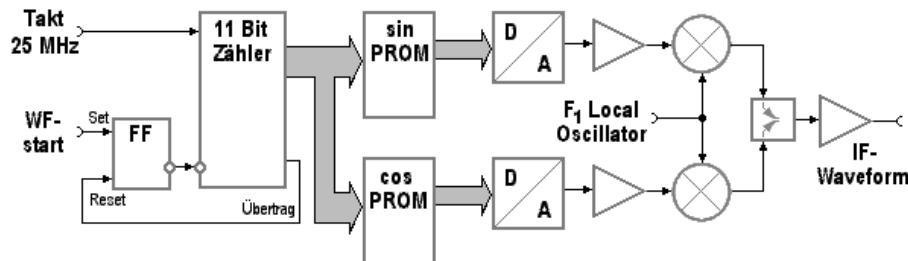


Abb. 14: Blockschaltbild eines Waveformgenerators für einen nichtlinear modulierten Impuls

Der gesamte Modulationsverlauf des Sendeimpulses wird hier aus 2048 einzelnen Spannungsschritten zusammengesetzt, deren Spannungs- und Phasenwinkelwerte in programmierbaren Speicherbausteinen (PROM's) gespeichert sind. Praktisch wird hier der Vorgang, der in einem I & Q- Phasendetektor abläuft, rückwärts betrieben.

Diese Form des Waveformgenerators hat den Vorteil, dass der Inhalt der Speicherbausteine auch dem Auswerteprogramm bekannt ist, welches so über eine tabellarische Beschreibung des Sendeimpulses verfügt. Somit kann die Pulskompression auf dem Empfangsweg auch vom Signalprozessor vorgenommen werden.

- Takteingang** Mit dem Takt von 25 MHz wird die Zählerbaugruppe getaktet.
- Eingang für den WF-Start-Impuls** Die fallende Flanke des negativen „WF-Start“-Impulses setzt das Flip-Flop und die Zählerbaugruppe beginnt zu zählen.
- Zählerfreigabe - Flip-Flop** Das Speicher-Flip-Flop wird durch „WF-Start“-Impuls gesetzt. Es wird ein Freigabesignal für die Zählerbaugruppe erzeugt. Der Übertrags-Impuls (Carry) setzt das Flip-Flop zurück und beendet somit den Zählvorgang.

Zählerbaugruppe	Für jeden Sendeimpuls zählt die Zählerbaugruppe einmal komplett durch und erzeugt somit die 11 Adressbits für die PROMS. Der gesamte Zählzyklus dauert etwa 40 μ s, das ist dann die Sendeimpulslänge.
Übertrags-Impuls (Carry)	Der Übertrags-Impuls (Carry) setzt das Flip-Flop am Reset-Eingang zurück und beendet somit den Zählvorgang.
Adress-Bus	Die 11 Adressleitungen weisen im PROM für die Dauer eines jeden Taktes eine Speicheradresse zu.
Sinus- PROM	In diesem programmierbaren Speicherbaustein werden für die 2048 Einzelschritte Spannungswerte gespeichert, aus denen dann die In-Phase Spannung (Sinusspannung) generiert wird.
Cosinus- PROM	In diesem programmierbaren Speicherbaustein werden für die 2048 Einzelschritte Spannungswerte gespeichert, aus denen dann die Quadrature Spannung (Cosinusspannung) generiert wird.
D/A- Converter	Aus den 8-Bit Datenwörtern werden durch den D/A-Wandler analoge Spannungen generiert. In der Summe der aneinandergereihten Teilspannungen können Frequenzen von 0 bis zu 1 MHz entstehen.
F1 Local Oszillator	Hier liegt für die Dauer des Sendeimpulses die unmodulierte Zwischenfrequenz an, die im F1 Local-Oszillator erzeugt wird.
Pufferverstärker	Dieser Verstärker entkoppelt den D/A-Wandler von der Last (Mixer)
Mischstufe	Hier werden die unmodulierte Zwischenfrequenz und die Frequenzen der Modulationsspannungen gemischt.
Hybridcombiner	Der Hybrid-Combiner ist eigentlich ein passiver Leistungsteiler, der hier „verkehrt herum“ betrieben wird. Aus den Leistungsteilen Sinus- (In-Phase-) und Cosinusfrequenz (Quadrature-) wird der endgültige Sendeimpuls auf der Zwischenfrequenz erzeugt.
Waveform-verstärker	Dieser Verstärker muss Bandpass-Verhalten aufweisen, um die Oberwellen zu sperren.

Pulskompression

Bei der Pulskompression werden die energetischen Vorteile sehr langer Impulse mit den Vorteilen sehr kurzer Impulse kombiniert. Um das Entfernungsaufhebungsvermögen eines Pulsradars mit relativ großer Sendeimpulsdauer zu verbessern, wird der Sendeimpuls moduliert. Jetzt kann im empfangenen Echo z.B. ein Frequenzvergleich durchgeführt werden, der es ermöglicht, eine Lokalisation innerhalb des Impulses vorzunehmen.

Es sind dabei mehrere Modulationsverfahren anwendbar. Es gibt Pulskompressionsverfahren mit

- linearer Frequenzmodulation,
- nicht-linearer Frequenzmodulation und
- codierter Puls-Phasenmodulation.

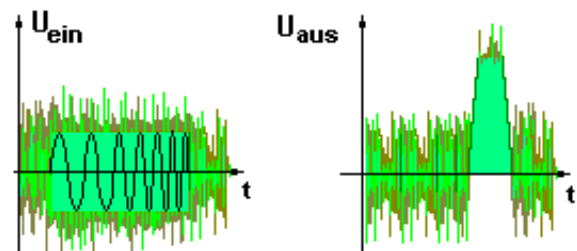


Abb. 15: Eingangs- und Ausgangssignale einer Pulskompressionsstufe

Da das Rauschen immer breitbandig ist und der frequenzsynchrone Anteil des Rauschens im Vergleich zum Echosignal durch die statistische Verteilung eher gering ist, wird der Anteil des Rauschens durch die Filter derart verringert, dass auch dann noch ein Ausgangssignal erzielt wird, wenn das Eingangssignal schon längst im Rauschen untergegangen ist und für eine einfache Demodulation somit verloren wäre.

Mit Hilfe der Pulskompression kann also ein relativ langer Sendepuls mit vergleichsweise geringer Spitzenleistung eine bessere Entfernungsaufösung und größere Reichweite erzielen, als es die Radargleichung erwarten lässt. Für die Betrachtung mit der Radargleichung wird hier dann ein PE min verwendet, welches dann um den Faktor der verwendeten Anzahl der Zeitintervalle (PCR) größer ist, als das PE min bei normaler Videoerzeugung durch einfache Demodulation.

$$R_{res} = c_0 \cdot P_w \cdot (2 \cdot PCR)$$

Nachteil des Verfahrens ist allerdings, dass die minimale Messentfernung sehr verschlechtert wird. Solange der Sender arbeitet, kann eben nichts empfangen werden, da der Sendempfangsumschalter während dieser Zeit die Empfänger sperrt.

Vorteile

- geringere Impulsleistung
- Somit geeignet für Solid-State-Endstufen
- hohe Reichweite
- sehr gute Entfernungsaufösung
- gute Störfestigkeit
- schwerer aufklärbar

Nachteile

- hoher Schaltungsaufwand
- schlechte minimale Messentfernung
- Time-Sidelobes

Pulskompression mit linearer Frequenzmodulation

Bei dieser Pulskompressionsmethode wird der Sendepuls linear frequenzmoduliert. Das hat den Vorteil, dass die Schaltung noch relativ einfach gehalten werden kann. Die lineare Frequenzmodulation hat aber den Nachteil, dass durch sogenannte „Sweeper“ relativ leicht Störungen erzeugt werden können. Im folgenden Schaltungsbeispiel wird das Prinzip anhand von fünf im Sendepuls vorhandenen Frequenzen dargestellt.

Dabei wird der Sendepuls in eine Anzahl Zeitintervalle mit angenommen konstanter Frequenz eingeteilt. Spezielle Filter für genau die Frequenz in dem jeweiligen Zeitintervall ergeben je ein Ausgangssignal, das in einer Kaskade aus Verzögerungsleitungen und Summierstufen zu einem Ausgangsimpuls addiert wird.

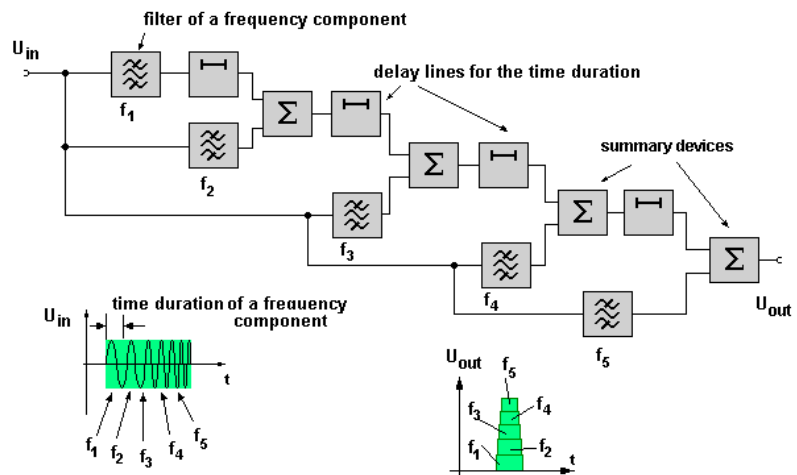


Abb. 16: Prinzipschaltbild einer Pulskompression

Als Beispiel für eine Anwendung der linearen Frequenzmodulation kann das RRP-117 genannt werden.

Der hohe Schaltungsaufwand ist mit der heutigen Integrationsmöglichkeit durchaus beherrschbar. Es gibt praktisch zwei prinzipielle Möglichkeiten, dieses Verfahren technisch zu realisieren:

- eine prozessorgesteuerte Datenverarbeitung (nach einer A/D-Wandlung)
- mit SAW-Filter (Surface Acoustic Wave devices).

SAW- Filter

SAW- Filter (Surface Acoustic Wave) werden oft in Radarsystemen mit Pulskompression eingesetzt und komprimieren das frequenzmodulierte Echosignal auf analogem Wege. Sie arbeiten nach dem piezoelektrischen Prinzip.

Auf einem Piezokristall ist ein breitbandiger Wandler aufgedampft, der die elektrischen Schwingungen in mechanische Schwingungen im Kristall umwandelt. Diese mechanischen Schwingungen breiten sich jedoch mit sehr viel kleinerer Geschwindigkeit aus, als die elektrischen Signale auf einer Leitung. Deshalb werden relativ hohe Verzögerungszeiten erreicht. Ebenfalls auf dem gleichen Kristall werden frequenzabhängige Wandler aufgedampft, die die mechanische Energie wieder in elektrische Signale zurückwandeln.

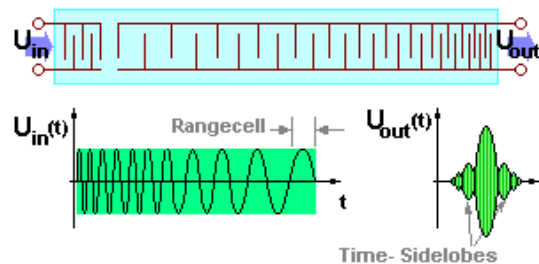


Abb. 17: Schema eines SAW- Filters mit linear fallendem Fingerabstand

Durch den zwangsläufig unterschiedlichen Abstand dieser verschiedenen Wandler zum Erregersystem erhalten die verschiedenen Frequenzanteile des Eingangssignals eine unterschiedliche zeitliche Verzögerung, so dass alle Frequenzanteile des Eingangssignals in die gleiche Rangezell geschoben werden.

Da aber die frequenzabhängigen Wandler (wie jedes Filter!) auch durch Oberwellen angeregt werden können, entstehen neben dem scharfen Ausgangsimpuls leider auch störende Nebenzipfel, sogenannte „Time- Sidelobes“, die oft durch aufwändige Verfahren kompensiert werden müssen.

Time-Side-Lobes

Am Ausgang des Kompressionsfilters erscheinen neben dem Zielimpuls auch Spiegelungen, die zu diesem zeitlich (d.h. in der Entfernung) versetzt sind. Diese werden time oder range sidelobes genannt. (Der deutsche Begriff „Nebenzipfel“ wird nur noch sehr selten verwendet.) Die Abb.18 zeigt diese Spiegelungen, die einmal als Funktion der Zeit (auf dem Oszilloskop) und einmal als Funktion der Entfernung (auf einen Ausschnitt eines PPI-Sichtgerätes) gezeigt werden.

Da sowohl der zeitliche, als auch der Amplitudenabstand konstant sind, können mit einer Wichtung der Signalamplituden diese Nebenzipfel auf einen akzeptablen Wert reduziert werden. Wenn diese Amplitudenwichtung nur auf dem Empfangsweg vorgenommen wird, verursacht sie aber auch eine Verschlechterung des Filters und verringert den Signal-Rausch-Abstand.

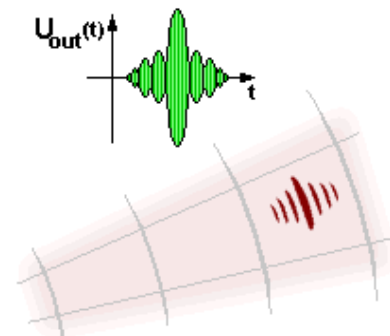


Abb. 18: Ansicht der Time-Side-Lobes: oszillografisch und auf einem PPI-Sichtgerät

Die Größe dieser Nebenzipfel sind ein wichtiger Parameter von Radargeräten mit Pulskompression und können durch diese Amplitudenwichtung auf einen Wert im Bereich von - 30 dB abgesenkt werden.

Pulskompression mit nicht-linearer Frequenzmodulation

Die Pulskompression mit nicht-linearer Frequenzmodulation weist einige deutliche Vorteile auf. So benötigt sie z.B. für die Unterdrückung der entstehenden Nebenkeulen, der sogenannten time-sidelobes keine Amplitudenwichtung mehr, da bereits durch die Form der Modulation die Funktion der sonst nötigen Amplitudenwichtung erfüllt wird.

Ein Filterabgleich mit steileren Flanken bei trotzdem niedrigen Nebenkeulen (time-sidelobes) ist nunmehr möglich. Auf diese Art werden die sonst durch die Amplitudenwichtung auftretenden Verluste im Signal-Rausch-Verhältnis vermieden.

Die symmetrische Form der Modulation hat während der ersten Hälfte der Sendeimpulsdauer eine aufsteigende (oder abfallende) Frequenzänderung und in der zweiten Hälfte eine fallende (oder nun aufsteigende) Frequenzänderung. Eine unsymmetrische Form der Modulation erhält man, wenn von der symmetrischen Form nur eine Hälfte verwendet wird.

Die Nachteile der Pulscompression mit nicht-linearer Frequenzmodulation sind:

- ein komplizierterer Schaltungsaufbau und
- eine komplizierte Modulation, damit auch jeder Sendeimpuls gleiche Eigenschaften bei der Einhaltung der o.g. genannten Funktion der Amplitudenwichtung erhält.

Pulscompression mit Phasenmodulation

Die phasenkodierte Impulsform unterscheidet sich von der frequenzmodulierten Impulsform darin, dass der lange Gesamtimpuls in kleinere Sub-Impulse gleicher Frequenz unterteilt ist. Diese Sub-Impulse repräsentieren immer eine range-cell, also die kleinste auflösbare Entfernung. Diese Subimpulse haben alle die gleiche Länge und innerhalb dieser Impulsdauer ist die Phase konstant. Zwischen den Sub-Impulsen kann ein Phasensprung programmiert werden. Meist wird dieser Phasensprung mit einem binären Code verknüpft.

Der binäre Code besteht aus einer Folge von logischen Zuständen. In Abhängigkeit dieses binären Codes wird die Phasenlage des Sendesignals zwischen 0 und 180° umgeschaltet. Im Gegensatz zum gezeigten und stark vereinfachten Bild ist die Sendefrequenz aber nicht unbedingt ein Vielfaches der Frequenz der Schaltimpulse. Die codierte Sendefrequenz wird an den Phasenumkehrpunkten also generell disharmonisch umgeschaltet.

Tatsächlich ist die Auswahl eines geeigneten Codes von diesen sogenannten 0/π-Phasen sehr kritisch. Als Optimum hat sich eine Anzahl von Impulsmustern im Barker-Code erwiesen. Dieses Optimum wird am Pegel der zu erwartenden Nebenkeulen gemessen. Es existiert nur eine geringe Anzahl optimaler Codes, die in nebenstehender Tabelle aufgelistet sind. Eine rechnergestützte Studie hat bis zu 6000 verschiedene Barker-Codes untersucht und kam zu dem Ergebnis, dass nur die 13 einen maximalen Abstand des Signals zu den Nebenkeulen hat.

Somit ist festzustellen, dass keine größere Impulsanzahl als eben diese 13 möglich ist, die Impulsanzahl 13 somit also auch eine maximal erreichbare Kompressionsrate von 13 darstellt! Und das ist ein ziemlich enttäuschender Wert.

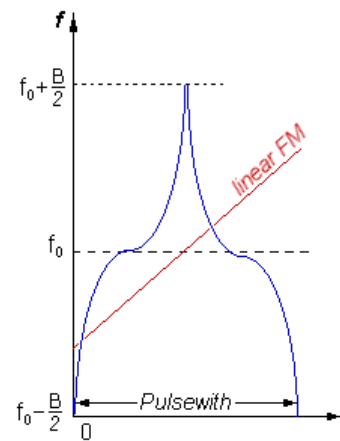


Abb. 19: symmetrische Form

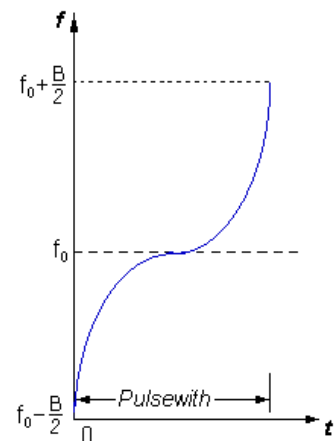


Abb. 20: unsymmetrische Form

Länge des Codes n	Code- Elemente	Signal-Nebenkeulenabstand in dB
2	+ -	-6.0
3	++ -	-9.5
4	++ - +, +++ -	-12.0
5	+++ - +	-14.0
7	+++ - - + -	-16.9
11	+++ - - - ++ - - + -	-20.8
13	+++++ - - ++ - + - +	-22.3

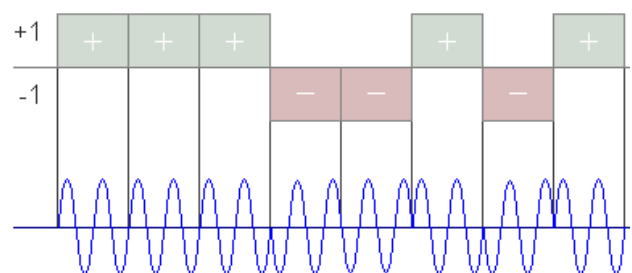


Bild 21: Diagramm eines Phasencodierten Sendeimpulses

Wissenstest

1. Nennen Sie die Aufgabe eines Radarsenders im System eines Impulsradargerätes.

2. Warum kann mit einem pseudokohärenten Doppler-Radar keine Pulskompression durchgeführt werden?
 - *Die Dauer des Sendeimpulses ist zu klein.*
 - *Der Kohärentoszillator kann nur mit einer konstanten Frequenz schwingen.*

3. Warum können die Störungen von Festzielen aus Überreichweiten durch das pseudokohärente Radargerät nicht unterdrückt werden?
 - *sie haben eine zu kleine Amplitude*
 - *sie werden für die Festzielunterdrückung in einer falschen Entfernung dargestellt;*
 - *der Kohärentoszillator arbeitet für diese Echos mit einer fremden Phasenlage.*

4. Warum müssen die einzelnen Leistungsverstärkermodule eines Halbleitersenders ihre Leistung alle mit der gleichen Phase abgeben?
 - *Das ist für eine große Sendeleistung notwendig, da nur so ein guter Wirkungsgrad bei der Summierung der Leistung erzielt wird.*
 - *Weil die Antenne sonst einen zu breiten Sendestrahl formt.*